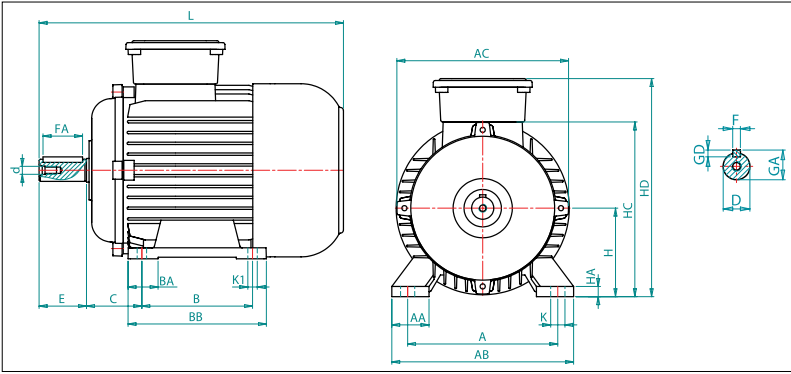


ASENKRON ÜÇ FAZLI MOTORLAR, ALÜMİNYUM GÖVDE, AYAKLI, B3

EN 50347

Tipi	A	AA	AB	AC	B	BB	BA	C	D	d	E	FA	F	GD	GA	H	HA	HC	HD	K	K1	L
63	100	22	119	125	80	100	23	40	11	M4	23	16	4	4	12,5	63	7	113,5	161	7	7	203
71	112	30	140	136	90	108	26	45	14	M5	30	18	5	5	16	71	10	129,5	180	11	7	242
80	125	35	159	154	100	125	32	50	19	M6	40	28	6	6	21,5	80	11	158	206	15	10	274
90S	140	40	181	172	100	130	34	56	24	M8	50	36	8	7	27	90	12	177	225	15	10	303
90L	140	40	179	172	125	155	35	56	24	M8	50	36	8	7	27	90	12	177	225	15	10	328
100	160	46	200	191	140	174	40	63	28	M10	60	50	8	7	31	100	13	197	245	18	12	371
112	190	51	228	215	140	175	38	70	28	M10	60	50	8	7	31	112	14	222	275,5	18	12	385
132S	216	58,5	260	255	140	180	37	89	38	M12	80	70	10	8	41	132	17,5	263	317	28	12	452
132M	216	58,5	260	255	178	218	37	89	38	M12	80	70	10	8	41	132	17,5	263	316	28	12	490
160M	254	72	316	305	210	264	52	108	42	M16	110	90	12	8	45	160	23	319,5	396,4	29,5	15	601
160L	254	72	316	305	254	308	52	108	42	M16	110	90	12	8	45	160	23	319,5	396,4	29,5	15	644
180M	279	73,5	344	341	241	291	42	121	48	M16	110	100	14	9	51,5	180	25	356	436	41	14,5	708
180L	279	73,5	344	341	279	329	42	121	48	M16	110	100	14	9	51,5	180	25	356	436	41	14,5	708
* Gelişimsel motorlar																				Tüm ebatlar mm cinsindedir		
100C	160	46	200	191	140	174	40	63	28	M10	60	50	8	7	31	100	13	197	245	18	12	389
112C	190	51	228	215	140	175	38	70	28	M10	60	50	8	7	31	112	14	222	276	18	12	390
132M-C	216	58,5	260	255	178	218	37	89	38	M12	80	70	10	8	41	132	17,5	263	316	28	12	537

TABLO 69: Asenkron üç fazlı motorlar, alüminyum gövde, ayaklı, B3



ŞEKİL 48: Senkron üç fazlı motorlar, alüminyum gövde, ayaklı flanşlı, B3

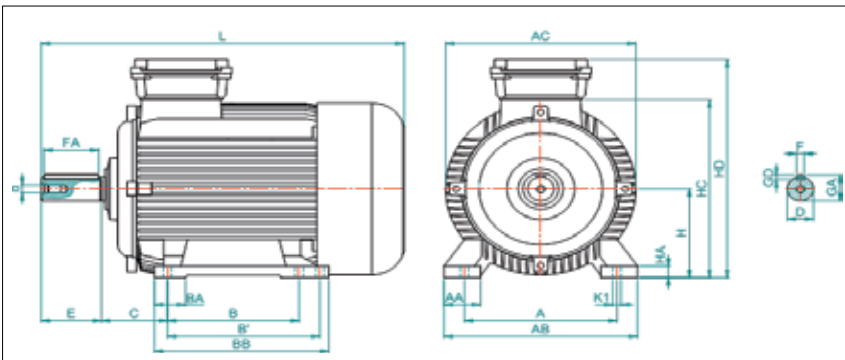
ASENKRON ÜÇ FAZLI MOTORLAR, DÖKME DEMİR GÖVDE, AYAKLI, B3

EN 50347

Tipi	A	AA	AB	AC	B	B'	BB	BA	C	D	d	E	FA	F	GD	GA	H	HA	HC	HD	K1	L
180																						
M	279	68	354	348	241	279	319	57	121	48	M16	110	100	14	9	51,5	180	25	360,5	437,4	15	659
L																						
200L	318	81	401	391	305	-	357	72	133	55	M20	110	100	16	10	59	200	27	405	489	18,5	747
225 S/M																						
2 Kutup	356	83	441	435	286	-	365	76	149	55	M20	110	100	16	10	59	225	35	439	526	18,5	763
4/6 Kutup	356	83	441	435	-	311	365	76	149	60	M20	140	125	18	11	64	225	35	439	526	18,5	793
250 M																						
2 Kutup	406	80	484	480	349	-	410	75	168	60	M20	140	125	18	11	64	250	35	472	580	24	896
4/6 Kutup	406	80	484	480	349	-	410	75	168	65	M20	140	125	18	11	69	250	35	472	580	24	896
280 S/M																						
2 Kutup	457	120	550	544	368	-	474	85	190	65	M20	140	125	18	11	69	280	40	530	630	24	970
4/6 Kutup	457	120	550	544	-	419	474	85	190	75	M20	140	125	20	12	79,5	280	40	530	630	24	970
315 S/M																						
2 Kutup	508	125	620	616	406	-	550	115	216	65	M20	140	125	18	11	69	315	50	613	825	28	1120
4/6 Kutup	508	125	620	616	-	457	550	115	216	80	M20	170	140	22	14	85	315	50	613	825	28	1150
315 L																						
2 Kutup	508	125	620	616	508	-	600	125	216	65	M20	140	125	18	11	69	315	50	613	825	28	1190
4/6 Kutup	508	125	620	616	508	-	600	125	216	80	M20	170	140	22	14	85	315	50	613	825	28	1220

Tüm ebatlar mm cinsindedir

TABLO 70: Asenkron üç fazlı motorlar, dökme demir gövde, ayaklı, B3



ŞEKİL 49: Asenkron üç fazlı motorlar, dökme demir gövde, ayaklı, B3