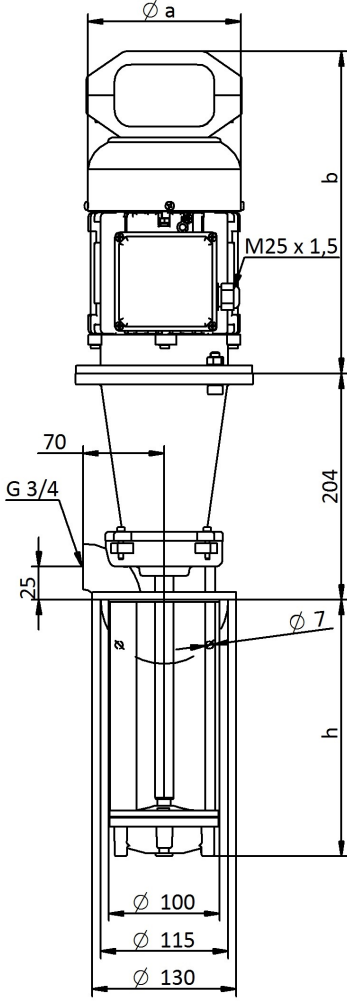


BOYUTLAR VE ELEKTRİKSEL DEĞERLER

TİP	Dalma Derinliği h (mm)	mm			Ağırlık kg	Güç kW	Gerilim V(ΔY)	Frekans Hz	Akım A	Devir d/d
		a	b	c						
CP Ex 12	130	146	276	129	22,6	0.37	230/400	50	0.9	2840
CP Ex 17	180				22,9					
CP Ex 22	230				23,2					
CP Ex 27	280				23,5					
CP Ex 35	350				24,1					

*Pompa boyutları TS EN 12157 standardına uygundur.



**Performans eğrileri kinematik viskozitesi 1 mm²/s (cSt) ve yoğunluğu 1000 kg/m³ olan akışkana göre çizilmiştir.

***Eğri toleransları TS EN ISO 9906'ya uygundur.

Performans Eğrisi

