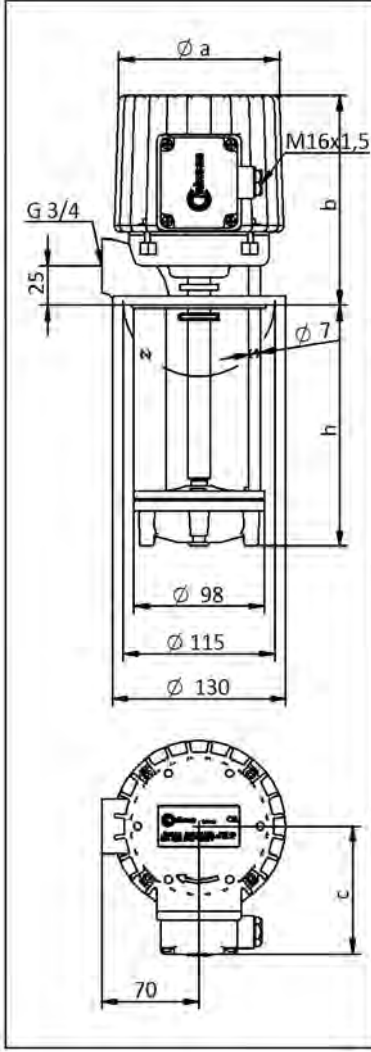


## BOYUTLAR VE ELEKTRİKSEL DEĞERLER



TİP	Dalma Derinliği h (mm)	Ağırlık			Güç kW	Gerilim V(Δ/Y)	Frekans Hz	Akım A	Devir d/d	
		a	b	c						
CP/12	130	127	158	95	6.6	0.25	230/400	50	1.2/0.7	2770
CP/17	180				7.1					
CP/22	230				7.4					
CP/27	280				7.9					
CP/35	350				8.4					

\* Pompa boyutları TS EN 12157 standardına uygundur.

\*\* Performans eğrileri kinematik viskozitesi 1 mm<sup>2</sup>/s (cSt) ve yoğunluğu 1000 kg/m<sup>3</sup> olan akışkana göre çizilmiştir.

\*\*\* Eğri toleransları TS EN ISO 9906'ya uygundur.

## Performans Eğrisi

