

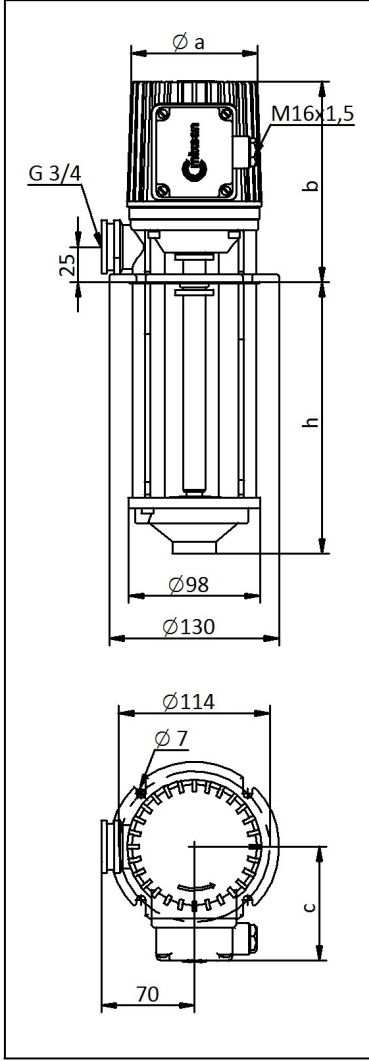
## BOYUTLAR VE ELEKTRİKSEL DEĞERLER

TİP	Dalma Derinliği h (mm)	a b c			Ağırlık kg	Güç kW	Gerilim V(ΔY)	Frekans Hz	Akım A	Devir d/d
		mm								
AP/11	110	96	152	83	2.80	0.09	230/400	50	0.48/0.28	2830
AP/16	160				2.83					
AP/21	210				2.85					

\* Pompa boyutları TS EN 12157 standardına uygundur.

\*\* Performans eğrileri kinematik viskozitesi 1 mm<sup>2</sup>/s (cSt) ve yoğunluğu 1000 kg/m<sup>3</sup> olan akışkana göre çizilmiştir.

\*\*\* Eğri toleransları TS EN ISO 9906'ya uygundur.



## Performans Eğrisi

