

2 KUTUP

CE

50 Hz-3000 d/d ~ 60 Hz-3600 d/d

*60 Hz değerleri için bize danışınız.

MEKANİK BİLGİLER						ELEKTRİKSEL BİLGİLER				
DEVİR/DAKİKA	MODEL	Santrifüj Kuvveti		Statik Moment	Ağırlık	Nominal Gerilim	Maks. Akım	Kapasitör	Maks.Giriş Gücü	
50 Hz		KG	N	kgmm	KG	V	A	µF	Kw	
trifaze	3000	VYF 2 - 60	59	579	5,86	2,8	400	0,18	-	0,04
		VAF 2 - 200	200	1962	20	6,9	230/400	0,60/0,35	-	0,17
		VBF 2 - 350	340	3335	34	10,0	230/400	0,87/0,50	-	0,22
		VCF 2 - 400	393	3860	39	13,1	230/400	1,55/1,90	-	0,44
		VCF 2 - 600	590	5790	59	13,7	230/400	1,55/1,90	-	0,44
		VDF 2 - 750	762	7475	76	21,6	230/400	1,90/1,10	-	0,69
		VDF 2 - 1100	1048	10281	104	22,6	230/400	2,34/1,35	-	0,75
		VEF 2 - 1500	1480	14519	147	51,3	230/400	5,20/3,00	-	1,3
		VEF 2 - 1800	1770	17364	176	52,0	230/400	5,20/3,00	-	1,3
monofaze	3000	VYF 2 - 60 M	59	579	5,86	2,9	230	0,24	4	0,05
		VAF 2 - 200 M	200	1962	20	6,9	230	1,0	6	0,15
		VBF 2 - 350 M	340	3335	34	9,2	230	1,5	8	0,16
		VCF 2 - 400 M	393	3860	39	13,2	230	2,0	8	0,44
		VCF 2 - 600 M	590	5790	59	13,8	230	2,0	8	0,44

Çalışma Momenti = 2 x Statik Moment

ÖLÇÜLER (mm)

MODEL	A	B	C	D	H	E	F	G	I	L	M	N	O-Ring	Kablo Girişi	Şekil	
VYF 2-60	186	130	72	109	8,5 x 4	104	12	8	47	77	35	-	OR 3350	M16 x 1,5	B	
VAF 2-200	215	211	102	188	12 x 4	140	15	10	51	113	23	-	OR 4650	M20 x 1,5	B	
VBF 2-350	279	215	120	188	12 x 4	176	15	11	66	130	37	-	OR 4650	M20 x 1,5	B	
VCF 2-400	240	235	144	205	12 x 6	122	10	13	46	151	70	160	OR 4700	M20 x 1,5	A	
VCF 2-600	240	235	144	205	12 x 6	122	15	13	46	151	70	160	OR 4700	M20 x 1,5	A	
VDF 2-750	350	280	144	230	15 x 6	189	20	15	89	188	71	185	OR 4800	M20 x 1,5	B	
				254	14 x 4									M20 x 1,5	B	
VDF 2-1100	350	280	144	230	15 x 6	189	27,5	15	89	188	71	185	OR 4800	M20 x 1,5	B	
				254	14 x 4									M20 x 1,5	B	
VEF 2-1500	421	350	182	290	17 x 6	258	20	22	84	212	79	208	-	M20 x 1,5	B	
VEF 2-1800	421	350	182	290	17 x 6	258	24	22	84	212	79	208	-	M20 x 1,5	B	
monofaze	VYF 2-60 M	186	130	72	109	8,5 x 4	104	12	8	47	77	35	-	OR 3350	M16 x 1,5	B
	VAF 2-200 M	215	211	102	188	12 x 4	140	15	10	51	113	23	-	OR 4650	M20 x 1,5	B
	VBF 2-350 M	279	215	120	188	12 x 4	176	15	11	66	130	37	-	OR 4650	M20 x 1,5	B
	VCF 2-400 M	240	235	144	205	12 x 6	122	10	13	46	151	70	160	OR 4700	M20 x 1,5	A
	VCF 2-600 M	240	235	144	205	12 x 6	122	15	13	46	151	70	160	OR 4700	M20 x 1,5	A

4 KUTUP

CE

50 Hz-1500 d/d ~ 60 Hz-1800 d/d

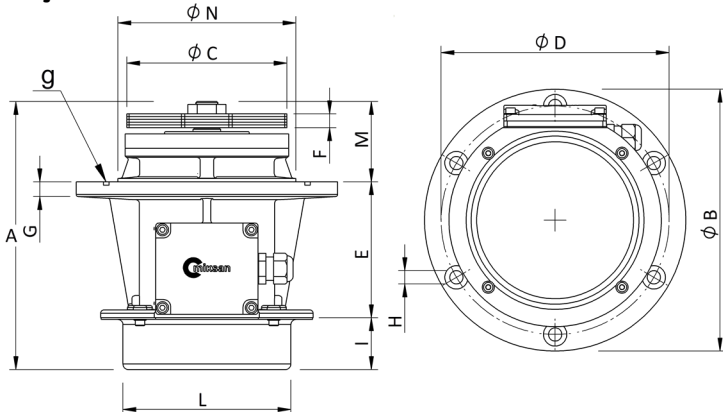
*60 Hz değerleri için bize danışınız.

		MEKANİK BİLGİLER				ELEKTRİKSEL BİLGİLER				
DEVİR/ DAKİKA	MODEL	Santrifüj Kuvveti		Statik Moment	Ağırlık	Nominal Gerilim	Maks. Akım	Kapasitör	Maks. Giriş Gücü	
50 Hz		KG	N	kgmm	KG	V	A	µF	Kw	
trifaze	1500	VAF 4 - 80	80	785	32	7,8	230/400	0,52/0,30	-	0,15
		VBF 4 - 200	210	2060	84	11,9	230/400	0,72/0,42	-	0,17
		VCF 4 - 400	400	3924	159	17,3	230/400	1,30/0,75	-	0,35
		VCF 4 - 600	570	5592	227	19,3	230/400	1,30/0,75	-	0,35
		VDF 4 - 750	750	7353	290	30,3	230/400	1,73/1,00	-	0,6
		VDF 4 - 1100	1100	10791	437	33,3	230/400	2,16/1,25	-	0,7
		VEF 4 - 1800	1740	17069	692	64,5	230/400	4,76/2,75	-	1,25
		VEF 4 - 2100	2080	20405	827	67,5	230/400	5,71/3,30	-	1,4
mono faze	1500	VAF 4 - 80 M	80	785	32	7,8	230	0,65	4	0,15
		VBF 4 -200 M	210	2060	84	11,0	230	2,00	6	0,42

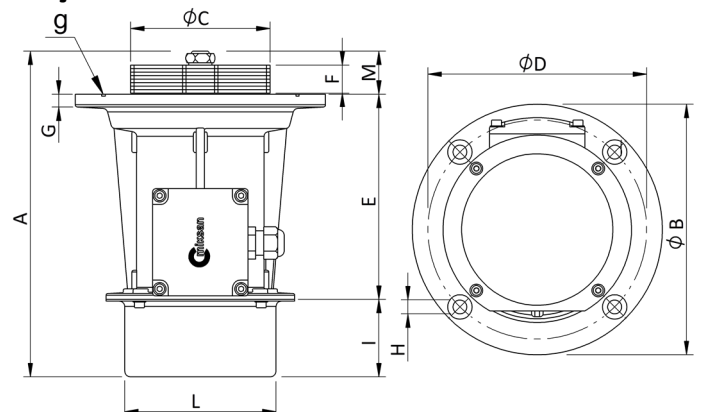
Çalışma Momenti = 2 x Statik Moment

		ÖLÇÜLER (mm)														
MODEL	A	B	C	D	H	E	F	G	I	L	M	N	O-Ring	Kablo Girişi	Şekil	
VAF 4-80	215	211	102	188	12 x 4	140	24	10	51	113	23	-	OR 4650	M20 x 1,5	B	
VBF 4-200	279	215	120	188	12 x 4	176	36	11	66	130	37	-	OR 4650	M20 x 1,5	B	
VCF 4-400	298	235	142	205	12 x 6	122	44	13	77	151	100	160	OR 4700	M20 x 1,5	A	
VCF 4-600	324	235	142	205	12 x 6	122	60	13	90	151	113	160	OR 4700	M20 x 1,5	A	
VDF 4-750	360	280	176	230	15 x 6	189	44	15	89	188	82	185	OR 4800	M20 x 1,5	B	
				254	14 x 4									M20 x 1,5	B	
VDF 4-1100	398	280	176	230	15 x 6	189	64	15	113	188	95	185	OR 4800	M20 x 1,5	B	
				254	14 x 4									M20 x 1,5	B	
VEF 4-1800	506	350	200	290	17 x 6	258	70	22	130	212	117	208	-	M20 x 1,5	B	
VEF 4-2100	506	350	200	290	17 x 6	258	80	22	130	212	117	208	-	M20 x 1,5	B	
mono faze	VAF 4-80 M	215	211	102	188	12 x 4	140	24	10	51	113	23	-	OR 4650	M20 x 1,5	B
	VBF 4-200 M	279	215	120	188	12 x 4	176	36	11	66	130	37	-	OR 4650	M20 x 1,5	B

Şekil A



Şekil B



*Değerlerde ihbarsız değişiklik yapma hakkını saklı tutarız.