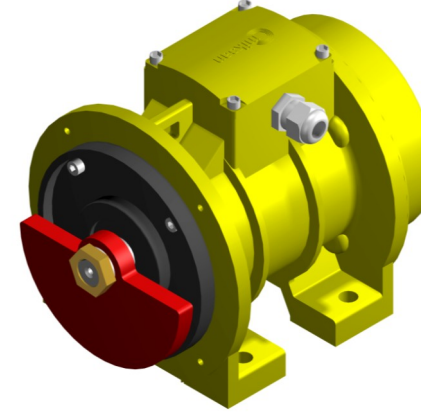
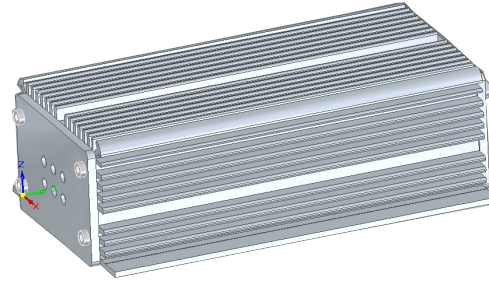
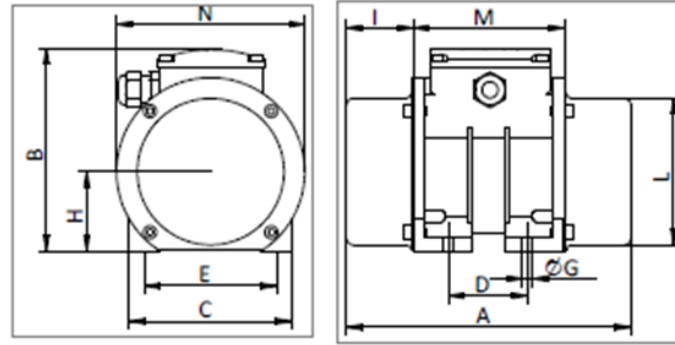


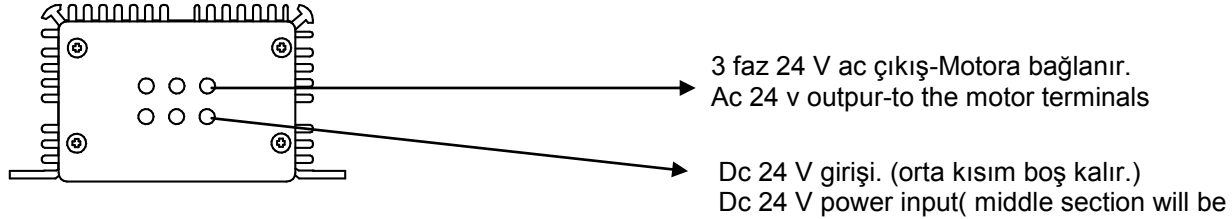
DC/AC KONVERTÖRLÜ VİBRASYON MOTORU



Mekanik Bilgiler						Elektriksel Bilgiler			Konvertör Bilgileri		
DEVİR	MODEL	Santrifüj Kuvvet		Statik Moment	Ağırlık	Nominal Gerilim	Maks. Akım	Maks. Giriş Gücü	Giriş Gerilimi (DC)	Maks. Akım	Maks. Giriş Gücü
50 Hz		KG	N	kgmm	kg	V (Üçgen)	A	kW	V	A	kW
3000	VA 2-80 DC	80	785	8	6,2	24	3,5	0,18	24	9,5	0,24
	VA 2-120 DC	120	1177	12	6,6	24	3,75	0,18	24	9,5	0,24
	VA 2-200 DC	200	1962	20	7	24	4	0,18	24	9,5	0,24
1500	VA 4-30 DC	30	295	12	6,5	24	3,3	0,12	24	9,5	0,24
	VA 4-50 DC	50	491	20	6,9	24	3,5	0,12	24	9,5	0,24
	VA 4-80 DC	80	785	32	7,6	24	3,75	0,12	24	9,5	0,24

ÖLÇÜLER (mm)


Model	A	B	C	D	E	ΦGx4	H	I	L	M	N
VA 2-80 DC	219	153	125	74-62	106	9	62	51,5	113	116	145
VA 2-120 DC	219	153	125	74-62	106	9	62	51,5	113	116	145
VA 2-200 DC	219	153	125	74-62	106	9	62	51,5	113	116	145
VA 4-30 DC	219	153	125	74-62	106	9	62	51,5	113	116	145
VA 4-50 DC	219	153	125	74-62	106	9	62	51,5	113	116	145
VA 4-80 DC	219	153	125	74-62	106	9	62	51,5	113	116	145



Miksan DC/AC Konvertörlü Vibrasyon Motoru;

3 faz ac elektrik şebekesinin bulunmadığı yerlerde , dc 24 V besleme gerilimi ile çalıştırılabilir. Konvertörü yardımıyla, dc 24 V gerilimi ac 24 V çevirerek güvenli bir biçimde çalışır. Konvertör üzerinde bulunan koruyucu devre yardımıyla, giriş geriliminde dalgalanma ya da bozulma olduğunda motoru durdurarak, olumsuz etkilerden korur. Böylece uzun ömürlü olarak çalışmasını sürdürür.

Kullanım alanları; beton pompaları, beton karıştırıcıları gibi ac giriş geriliminin olmadığı ve santrifuj kuvvetine gereksinim olan her yerde kullanılabilir.

Miksan Vibration Motor with DC/AC Converter;

In the absence of 3-phase ac electricity network, it can be operated with a 24 V dc power supply. With the help of the converter, motor works safely by converting 24 V dc voltage to 24 v ac voltage. The protective circuit, located on the converter protects the motor from the surges or deterioration of the power supply. Thus, continues to run as a long-lasting.

Areas of use: concrete pumps, concrete mixers and the all areas where ac voltage source is not possible and centrifugal force is