

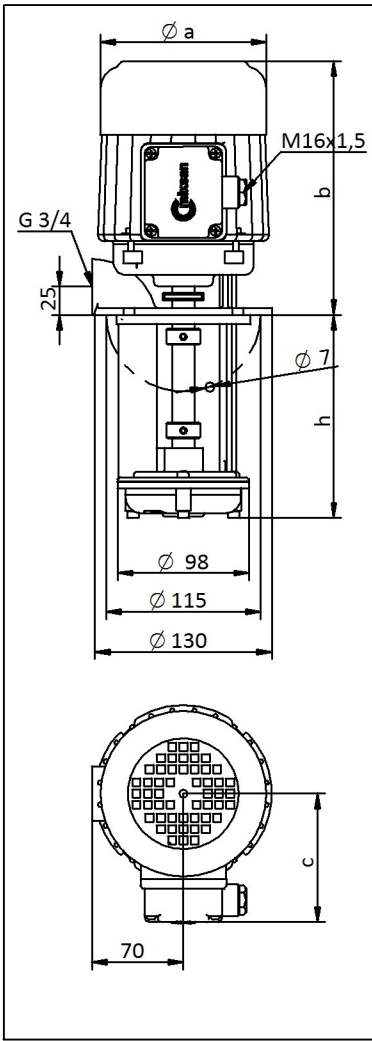
BOYUTLAR VE ELEKTRİKSEL DEĞERLER

TİP	Dalma Derinliği h (mm)	a	b	c	Ağırlık kg	Güç	Gerilim	Frekans	Akım	Devir
						kW	V(ΔY)	Hz	A	d/d
FP 40 15	150	123	190	95	7.8	0.40	230/400	50	1.9/1.1	2820
FP 40 20	200				8.0					
FP 40 25	250				8.5					
FP 40 30	300				8.6					

* Pompa boyutları TS EN 12157 standardına uygundur.

** Performans eğrileri kinematik viskozitesi 1 mm²/s (cSt) ve yoğunluğu 1000 kg/m³ olan akışkana göre çizilmiştir.

*** Eğri toleransları TS EN ISO 9906'ya uygundur.



Performans Eğrisi

