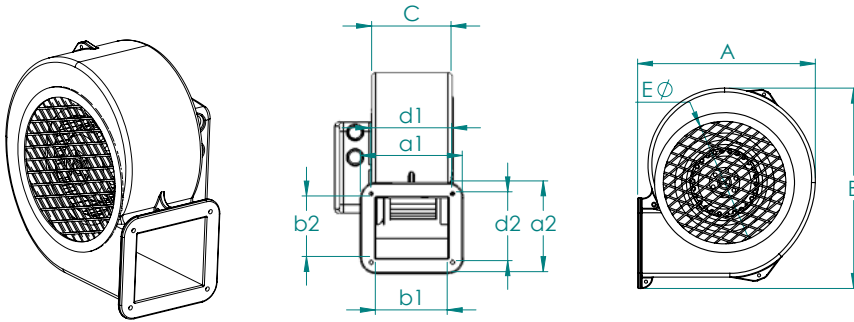


-KAGS-BAGS-

ALÜMİNYUM GÖVDELİ DIŞTAN ROTORLU
ÖNE EĞİMLİ SIK KANATLI RADYAL FANLAR

MODEL	GERİLİM (VOLT/HZ)	GÜÇ (WATT)	AKIM (A)	DEVİR (d/d)	DEBİ (m3/h)	SES (DBA)
KAGS 125-60	230/50	110	0,52	2390	270	63
BAGS 140-60	230/50	180	0,58	2800	540	68
BAGS 160-60	230/50	245	0,83	2150	680	72
OAGS 140-60	230/50	125	1,08	2300	400	73
BAGS 180-70	230/50	320	1,30	2600	760	74



MODEL	A	B	C	E	a1	a2	b1	b2	d1	d2
KAGS 125-60	174	195	97	122	114	83	76	50	100	68
BAGS 140-60	206	220	94	166	150	120	80	83	128	87
BAGS 160-60	226	261	109	174	132	120	94	92	115	105
OAGS 140-60	226	261	120	174	132	120	94	92	115	105
BAGS 180-70	261	281	125	195	132	140	86	110	110	120